

## Ultra•Lock™

## ZLULOCK-1



Ultra•Lock je kombinacija EAS hard taga i proizvoda za uskraćivanje koristi, a osmišljen je tako da štiti naočari, fini nakit i intimnu odeću, tako da se proizvodi mogu probati.

Ultra•Lock ima tag koji se ne može deaktivirati i štipaljku, a vrlo je male veličine. Postavlja se bez oštećivanja robe i lako se skida Sensormatic Nickel skidačem.

Ultra•Lock ima Ultra•Strip® materijal koji će aktivirati alarm u Ultra•Max® sistemu za detekciju. Kućište taga je napravljeno od čvrste plastike koja je izuzetno otporna na nasilno uklanjanje.

Sensormatic patentirana štipaljka omogućava da Ultra•Lock stoji čvrsto na robi i ne dozvoljava pomeranje ili dizanje, tako da istinski uskraćuje korist od ukradene robe. Četiri veličine štipaljki omogućavaju da se Ultra•Lock postavi na praktično sve tipove naočara, narukvica, lančića, i drugi nakit.

## MOGUĆNOSTI

- EAS i uskraćivanje koristi kroz kombinaciju taga i nemogućnost skidanja sa robe
- Mala veličina koja ne ometa isprobavanje proizvoda
- Patentirana štipaljka koja se ne može otkaçiti
- Četiri veličine štipaljki omogućavaju postavljanje na raznovrsnu robu poput naočara, narukvica, kaišića za satove i intimnu odeću.
- Ultra•Max tehnologija obezbeđuje najviši moguć nivo EAS detekcije

# Ultra•Lock kombinacija taga i uskraćivanja koristi

## SPECIFIKACIJE

### Šifre proizvoda

Ultra•Lock i štipaljke se naručuju posebno.

ZLULOCK-1 ..... Ultra•Lock (bez štipaljke)

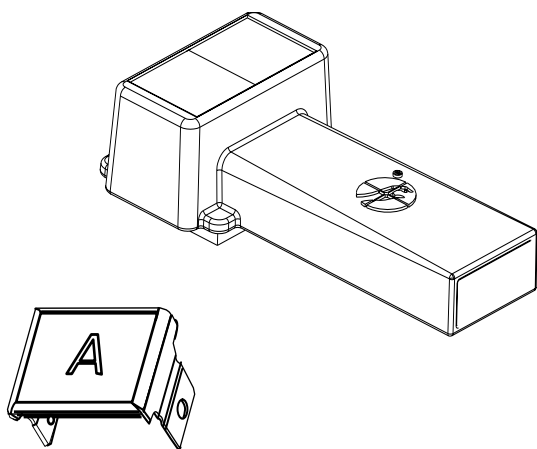
ZLUCLIP-1 ..... Štipaljka veličine A

ZLUCLIP-2 ..... Štipaljka veličine B

ZLUCLIP-3 ..... Štipaljka veličine C

ZLUCLIP-4 ..... Štipaljka veličine D

ST14563 ..... Nickel skidač



### Dužine štipaljki

Ultra•Lock je dostupan sa štipaljkama četiri dužine da bi se prilagodio robi različitih veličina.

Veličina A ..... 14,85 mm

Veličina B ..... 16,35 mm

Veličina C ..... 17,35 mm

Veličina D ..... 18,35 mm

### Dimenzije kućišta taga

Dužina ..... 50 mm

Širina ..... 24 mm

Visina ..... 12,05 mm

Maksimalna masa... 11,6 g

Boja ..... svetlo-siva

Specifikacije se mogu poboljšati ili promeniti bez najave.

Imena nekih proizvoda pomenutih u ovom dokumentu mogu biti nazivi robe, registrovane robne marke ili druge kompanije.

©1999 Sensormatic Electronics Corporation



R100-01-11/99